

ZAXIS-6 Serie

HITACHI

Reliable solutions

ZAXIS85us



HYDRAULIKBAGGER

Modellcode : ZX85US-6

Motornennleistung : 42,4 kW (57,6 PS) (ISO14396)

Betriebsgewicht : MONOBLOCK-AUSLEGER : 8.140 – 8.470 kg

OFFSET-AUSLEGER : 8.630 – 8.930 kg

Löffel ISO gehäuft : 0,28 m³

ZX85US-6

Der kompakte Bagger



6. Beeindruckende Leistung



8. Außergewöhnlicher Komfort



10. Wartungsfreundlich

Keine Kompromisse





HITACHI

Die perfekte Lösung

Als einer der leistungsfähigsten Hitachi-Kompaktbagger ist der ZX85US-6 mit einem 42,4 kW starken Stufe V konformen Motor, sowie Dieselpartikelfilter und Dieseloxydationskatalysator zur Reduzierung von Emissionen ausgestattet. Er bietet außergewöhnliche Stabilität, hohe Wartungsfreundlichkeit und eignet sich für eine Vielzahl von Projekten. Hierzu zählen Vermietung, Verlegung von Versorgungsleitungen, Fundamentarbeiten, Garten- und Landschaftsbau sowie Abrissarbeiten und der Baubereich. Er wurde auch entwickelt, um den Bedienern ein Höchstmaß an Komfort und Sicherheit zu bieten.



Verbesserte Leistung

Die höhere Motorleistung und das größere Drehmoment der Hydraulikpumpe verbessern den Wirkungsgrad.



Kleiner Heckschwenkradius

Der kleine Heckschwenkradius des ZX85US-6 ist ideal für Arbeiten auf engem Raum.



Ultimativer Komfort

Der beheizbare luftgefederte Sitz ist ideal für Arbeiten in kalter Umgebung geeignet, absorbiert Stöße und wirkt dadurch der Ermüdung des Fahrers entgegen.



Hohe Lebensdauer

Die LED-Arbeitsscheinwerfer an der Kabine und am Ausleger haben eine längere Lebensdauer als die Halogenscheinwerfer.



Erhöhte Sicherheit

Der Batterie Hauptschalter gewährleistet die sichere Durchführung von Wartungsarbeiten.



Einfache Wartung

Große, leicht zu öffnende Abdeckungen ermöglichen einen leichten Zugang zu den Wartungsbereichen.



Beein- druckende Leistung

Der kompakte ZX85US-6 gewährleistet eine hohe Produktivität an verschiedensten Einsatzorten, insbesondere bei beengten Platzverhältnissen. Dank der innovativen Ausstattungsmerkmale und des Designs kann ein reduzierter Kraftstoffverbrauch erzielt werden. Dadurch werden geringere Schadstoffemissionen ausgestoßen und somit auch die Umwelt geschont.

Effiziente Produktivität

Der ZX85US-6 erreicht dank eines sehr leistungsstarken Stufe V Motors und eines effizienten Hydrauliksystems kürzere Taktzeiten sowie maximale Produktivität am Einsatzort. Der Dieselpartikelfilter, Dieseloxidationskatalysator und das Abgasrückführungssystem verringern den Stickoxid-Anteil und Rußausstoß, während das Common-Rail-System zum optimalen Lauf des Motors beiträgt. Dies reduziert nicht nur die Emissionen, sondern trägt auch zu einer höheren Kraftstoffeffizienz und niedrigeren Betriebskosten bei.

Auf Haltbarkeit getrimmt

Die robusten Ausstattungsmerkmale des ZX85US-6 wie etwa die zusätzlich verstärkte Arbeitsausrüstung und der verstärkte Hauptrahmen sorgen für eine zuverlässige Leistung und helfen Ihnen, die Arbeit immer termin- und budgetgerecht zu erledigen.

Niedrigere Kraftstoffkosten

Der ECO-Modus, die automatische Drehzahlab senkung und automatische Motorabschaltung reduzieren den Kraftstoffverbrauch und die Geräuschkentwicklung erheblich.



Dank des kleinen Heckschwenkradius ist der ZX85US-6 ideal für Arbeit auf engem Raum.



Kürzere Taktzeiten und eine effiziente Hydraulik sorgen für eine hohe Produktivität.



Der multifunktionale LCD-Monitor zeigt alle wichtigen Informationen auf einen Blick an.



Der vergrößerte Einstieg bietet einen einfachen Zugang.



Der USB-Stromversorgungsanschluss ist nützlich zum Aufladen von tragbaren Geräten wie beispielsweise Mobiltelefonen.



Außerge- wöhnlicher Komfort

Hitachi hat die Kabine des ZX85US-6 so konzipiert, dass sie ein sicheres und geräumiges Arbeitsumfeld bietet. Ergonomisch gestaltete Bedienelemente, hervorragende Rundumsicht und mehr Beinfreiheit tragen zu einem hohen Maß an Komfort für den Bediener bei und sorgen dafür, dass lange Schichten einfacher und angenehmer werden.

Geräumige Fahrerkabine

Die ROPS-konforme Überdruckkabine des ZX85US-6 ist geräumig und über den Einstiegstritt leicht zugänglich. Zudem ist die Kabine mit einem beheizbaren und luftgefederten Sitz ausgestattet, welcher während des Betriebs Stöße absorbiert und zusätzlichen Komfort bei Arbeiten in kalter Umgebung bietet.

Einfache Bedienung

Alle Bedienelemente sind für den Maschinenführer besonders leicht erreichbar, die hydraulisch vorgesteuerten Joysticks und Bedienhebel gewährleisten zudem für eine hohe Steuerpräzision. Die Joysticks mit proportionalem Schieberegler für die Zusatzfunktionen garantieren eine präzise Ansteuerung der Anbaugeräte und erweisen sich als besonders nützlich beim Einsatz eines Hydraulikhammers.

Verbessertes Design

Der neue ZX85US-6 ist mit leistungsstarken LED-Arbeitscheinwerfern ausgestattet. Diese haben eine weitaus längere Lebensdauer und sind zudem viel energieeffizienter als Halogenscheinwerfer. Optional sind weitere LED-Arbeitscheinwerfer an der Kabine erhältlich.



Die Bedienelemente und der Monitor sind leicht zugänglich.

Wartungs- freundlich

Tägliche Kontrollen, Reinigung und Wartung sind mit dem neuen ZX85US-6 einfacher denn je, was Ihnen wertvolle Zeit während des Arbeitstages spart und eine optimale Leistung gewährleistet. Dies ist auf die leicht zugänglichen und übersichtlich angeordneten Komponenten im einzigartigen Design des Baggers zurückzuführen.

Bequemer Zugang

Komponenten wie Kraftstofffilter, Motorölfilter und Luftfilter sind vom Boden aus leicht zugänglich. Die Filter und der Wasserabscheider sind für eine zeitsparende Wartung nebeneinander angeordnet. Rutschfeste Stufen sorgen für einen sicheren Zugang zum Oberwagen der Maschine.

Schnelles Tanken

Die serienmäßige elektrische Betankungseinheit ermöglicht das Betanken des Baggers per Elektropumpe über ein Fass. Der eingebaute Filter sorgt dafür, dass beim Tanken keine Verunreinigungen aus dem Fass in die Maschine gelangen können.

Einfache Reinigung

Die Kühlerfront ist mit einem Staubschutznetz im Motorraum ausgestattet, das sich zur schnellen Reinigung herausschwenken lässt. Der Unterwagen ist so konstruiert, damit eine Schmutzsammmlung verhindert wird.



Die Wartungspunkte für die Tagesinspektionen wurden in bequem zugänglichen Gruppen angeordnet.



Der Kühler verfügt über ein Staubschutznetz, das sich leicht reinigen lässt.



Der Bagger kann mit einer elektrischen Pumpe betankt werden.

TECHNISCHE DATEN

MOTOR

Modell	4TNV98C
Typ	4-Takt, wassergekühlt, Common-Rail-Direkteinspritzung
Ansaugung.....	Gekühlte Abgasrückführung
Nachbehandlung.....	Partikelfilter und Oxydationskatalysator
Anzahl Zylinder	4
Nennleistung	
ISO 14396	42,4 kW (57,6 PS) bei 2.000 min ⁻¹
ISO 9249, netto	41,8 kW (56 PS) bei 2.000 min ⁻¹
SAE J1349, netto	41,8 kW (56 PS) bei 2.000 min ⁻¹
Maximales	
Drehmoment	233,4 Nm bei 1.300 min ⁻¹
Hubraum	3,318 l
Bohrung und Hub	98 mm x 110 mm
Batterie	2 x 12 V / 52 Ah

HYDRAULIKSYSTEM

Hydraulikpumpen

Hauptpumpen	3 Axialkolbenpumpen mit variabler Fördermenge
Maximaler Ölfluss	2 x 72 l/min
.....	1 x 56 l/min
Vorsteuerpumpe	1 Zahnradpumpe
Maximaler Ölfluss	20,0 l/min

Hydraulikmotoren

Fahrertrieb	2 Verstell-Axialkolbenmotoren
Schwenkwerk	1 Axialkolbenmotor

Entlastungsventileinstellungen

Auslegerkreis	26,0 MPa (265 kgf/cm ²)
Schwenkkreis	26,5 MPa (270 kgf/cm ²)
Fahrkreis	31,4 MPa (320 kgf/cm ²)
Vorsteuerkreis	3,9 MPa (40 kgf/cm ²)

Hydraulikzylinder

	Anzahl	Bohrung	Stangendurchmesser	Hub
Ausleger	1	115 mm	65 mm	885 mm
Stiel	1	95 mm	60 mm	900 mm
Löffel	1	85 mm	55 mm	730 mm
Planierschild	1	120 mm	70 mm	145 mm
Ausleger-schwenkbock	1	105 mm	60 mm	386 mm

OBERWAGEN

Drehrahmen

D-Profil-Rahmen für maximale Verwindungssteifigkeit.

Schwenkwerk

Axialkolbenmotor mit im Ölbad laufendem Planetengetriebe. Schwenkkreis mit induktionsgehärteter Innenverzahnung. Schwenkwerk-Feststellbremse ist federbelastet und wird hydraulisch gelöst.

Schwenkgeschwindigkeit	10,5 min ⁻¹ (U/min)
Schwenkdrehmoment ...	14,3 kNm

Fahrerkabine

Großzügig dimensionierte Fahrerkabine, 1.005 mm Breite x 1.675 mm Höhe, entspricht ISO*-Norm. Verbundverglasung rundum für optimale Sicht. Die vorderen Fenster (oben und unten) können geöffnet werden. Neigbarer Sitz.

* International Organization for Standardization

UNTERWAGEN

Ketten

Verstärkter, groß dimensionierter Unterwagen. Geschweißter Laufwerksrahmen in Kastenbauweise aus speziellem Werkstoff. Seitenrahmen ist mit dem Laufwerksrahmen verschweißt.

Anzahl der Rollen pro Seite

Stützrollen	1
Laufrollen	5
Bodenplatten	40

Fahrertrieb

Separater Antrieb der Ketten über je einen drehmomentstarken 2-Stufen-Axialkolbenmotor.

Die Lamellen-Feststellbremse ist federbelastet und wird hydraulisch gelöst. Automatikgetriebe: schnell-langsam.

Fahrgeschwindigkeiten ...	Schnellgang: 0 bis 5,0 km/h
	Langsam: 0 bis 3,1 km/h

Max. Traktionskraft

65,2 kN (6.650 kgf)

Steigvermögen

70 % (35 Grad) konstant

SCHALLPEGEL

Schallpegel in der Kabine entsprechend ISO 6396

LpA 72 dB(A)

Schallpegel außen entsprechend ISO 6395 und

EU-Richtlinie 2000/14/EG.....LwA 98 dB(A)

SERVICE-FÜLLMENGEN

Kraftstofftank	135,0 l
Motorkühlmittel	9,5 l
Motoröl	12,3 l
Fahrertrieb (pro Seite)	1,2 l
Hydrauliksystem	100,0 l
Hydrauliköltank	56,0 l

GEWICHTE UND BODENDRUCK

Betriebsgewicht und Bodendruck

MONOBLOCK-AUSLEGER

Bodenplattentyp	Bodenplattenbreite	Stiellänge	kg	kPa (kgf/cm ²)
Stahlkette	450 mm	1,62 m	8.140	35 (0,36)
		2,12 m	8.170	35 (0,36)
	600 mm	1,62 m	8.340	27 (0,28)
		2,12 m	8.370	27 (0,28)
Gummikette	450 mm	1,62 m	8.440	36 (0,37)
		2,12 m	8.470	36 (0,37)
PAD-Kette	450 mm	1,62 m	8.140	35 (0,36)
		2,12 m	8.170	35 (0,36)

Einschließlich 0,28 m³ Löffel (ISO gehäuft), Löffelgewicht (211 kg).

OFFSET-AUSLEGER

Bodenplattentyp	Bodenplattenbreite	Stiellänge	kg	kPa (kgf/cm ²)
Stahlkette	450 mm	1,62 m	8.630	37 (0,38)
	600 mm	1,62 m	8.830	29 (0,29)
Gummikette	450 mm	1,62 m	8.930	38 (0,39)
PAD-Kette	450 mm	1,62 m	8.630	37 (0,38)

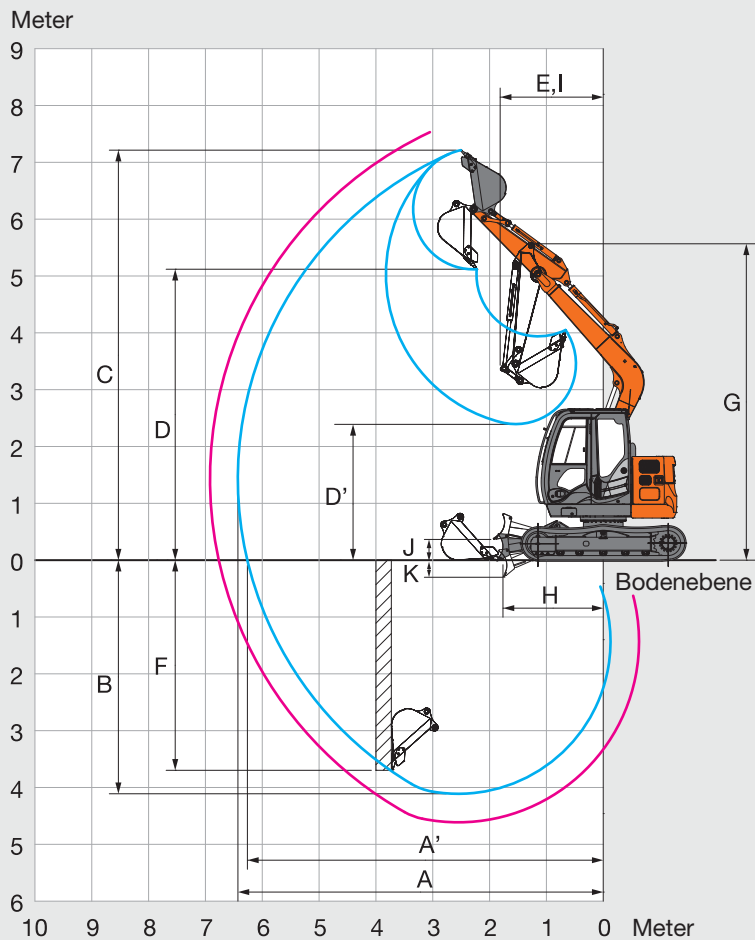
Einschließlich 0,28 m³ Löffel (ISO gehäuft), Löffelgewicht (211 kg).

GRABKRAFT LÖFFEL UND STIEL

Stiellänge	Monoblock-Ausleger		Offset-Ausleger
	1,62 m	2,12 m	1,62 m
Löffel-Losbrechkraft ISO	55,0 kN (5.600 kgf)		55,0 kN (5.600 kgf)
Löffel-Losbrechkraft SAE: PCSA	47,0 kN (4.800 kgf)		47,0 kN (4.800 kgf)
Stiel-Reißkraft ISO	38,0 kN (3.900 kgf)	32,0 kN (3.300 kgf)	40,0 kN (4.100 kgf)
Stiel-Reißkraft SAE: PCSA	36,0 kN (3.700 kgf)	31,0 kN (3.200 kgf)	38,0 kN (3.900 kgf)

TECHNISCHE DATEN

ARBEITSBEREICHE

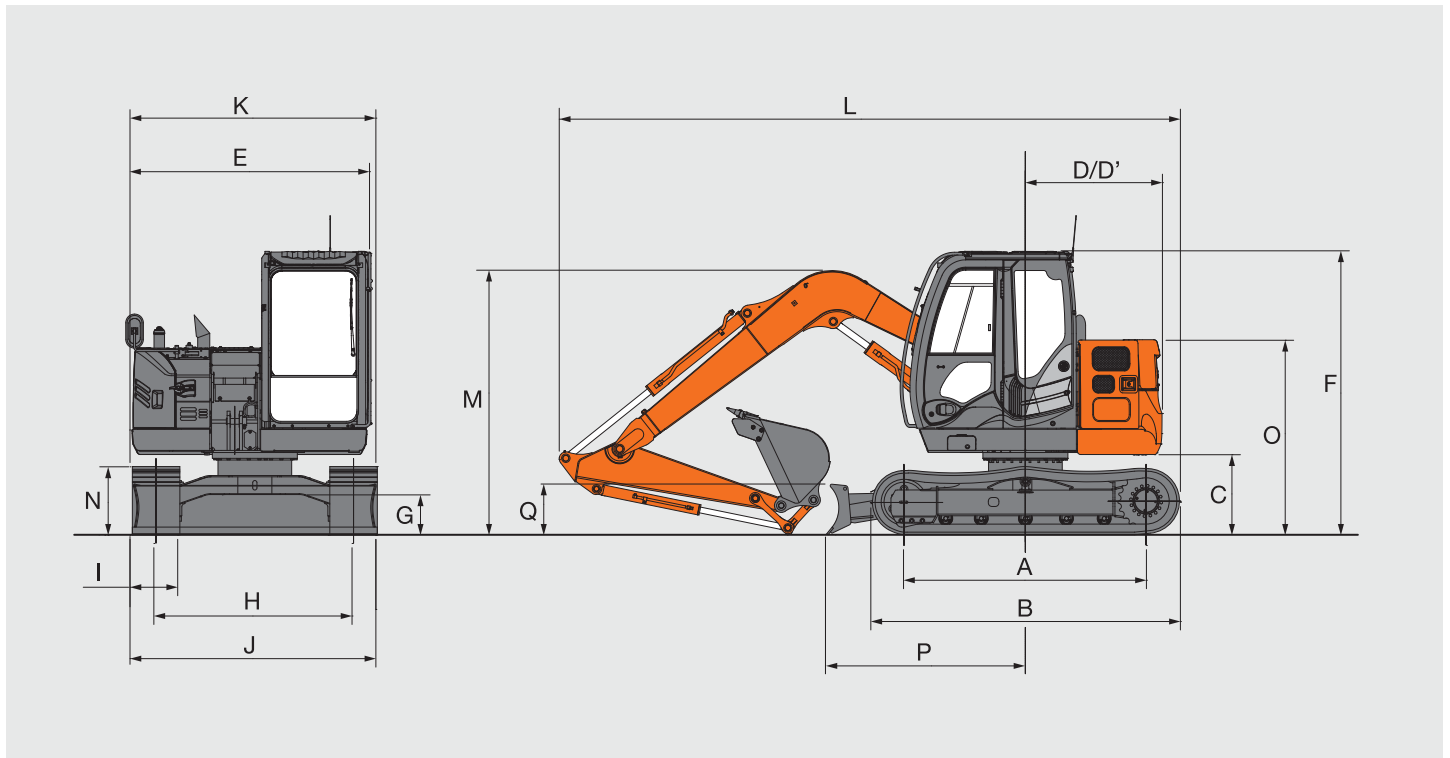


Einheit: mm

Stiellänge	1,62 m	2,12 m
A Max. Reichweite	6.430	6.920
A' Max. Reichweite (am Boden)	6.260	6.760
B Max. Grabtiefe	4.110	4.610
C Max. Reichhöhe	7.210	7.610
D Max. Schütthöhe	5.120	5.510
D' Min. Schütthöhe	2.390	2.410
E Min. Schwenkradius	1.810	2.170
F Max. Vertikalwand	3.670	4.220
G Arbeitsgeräteeinziehhöhe bei min. Schwenkradius	5.590	5.610
H Stielkopfabstand bei max. Arbeitsgeräteeinziehhöhe	1.770	1.670
I Arbeitsradius bei min. vorderen Schwenkradius (max. Auslegerschwenkwinkel)	-	-
J Max. Planierschildhub über Boden	360	360
K Max. Planierschildeingriff	300	300

Ohne Bodenplattenstollen

ABMESSUNGEN



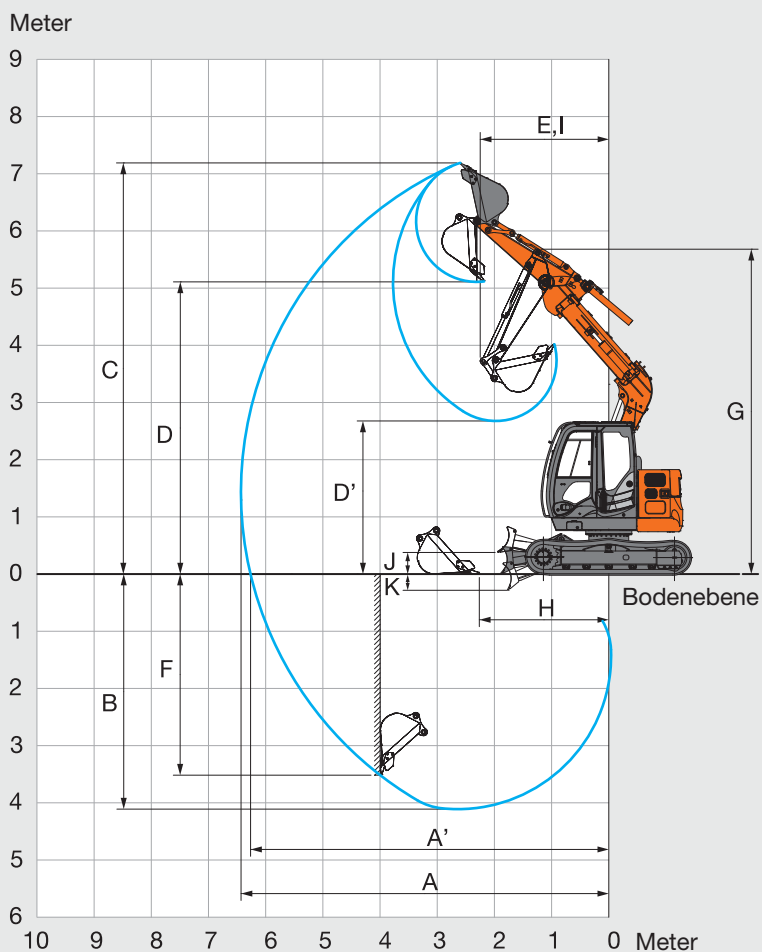
Einheit: mm

	ZAXIS 85US
A Abstand Mitte Kettenrad zu Mitte Leitrad	2.290
B Unterwagenlänge	2.920
*C Freiraum unter Gegengewicht	730
D Heckschwenkradius	1.290
D' Länge hinten	1.290
E Gesamtbreite des Oberwagens	2.260
F Gesamthöhe über Kabine	2.690
*G Mindestbodenfreiheit	360
H Spurweite	1.870
I Kettenplattenbreite	450
J Unterwagenbreite	2.320
K Gesamtbreite	2.320
L Gesamtlänge	
Mit 1,62-m-Stiel	5.870
Mit 2,12-m-Stiel	6.370
*M Gesamthöhe des Auslegers	
Mit 1,62-m-Stiel	2.690
Mit 2,12-m-Stiel	2.830
N Kettenhöhe	650
O Motorhaubenhöhe	1.850
P Horizontalabstand zum Schild	1.890
Q Planierschildhöhe	480

* Ohne Bodenplattenstollen.

TECHNISCHE DATEN

ARBEITSBEREICHE: OFFSET-AUSLEGER

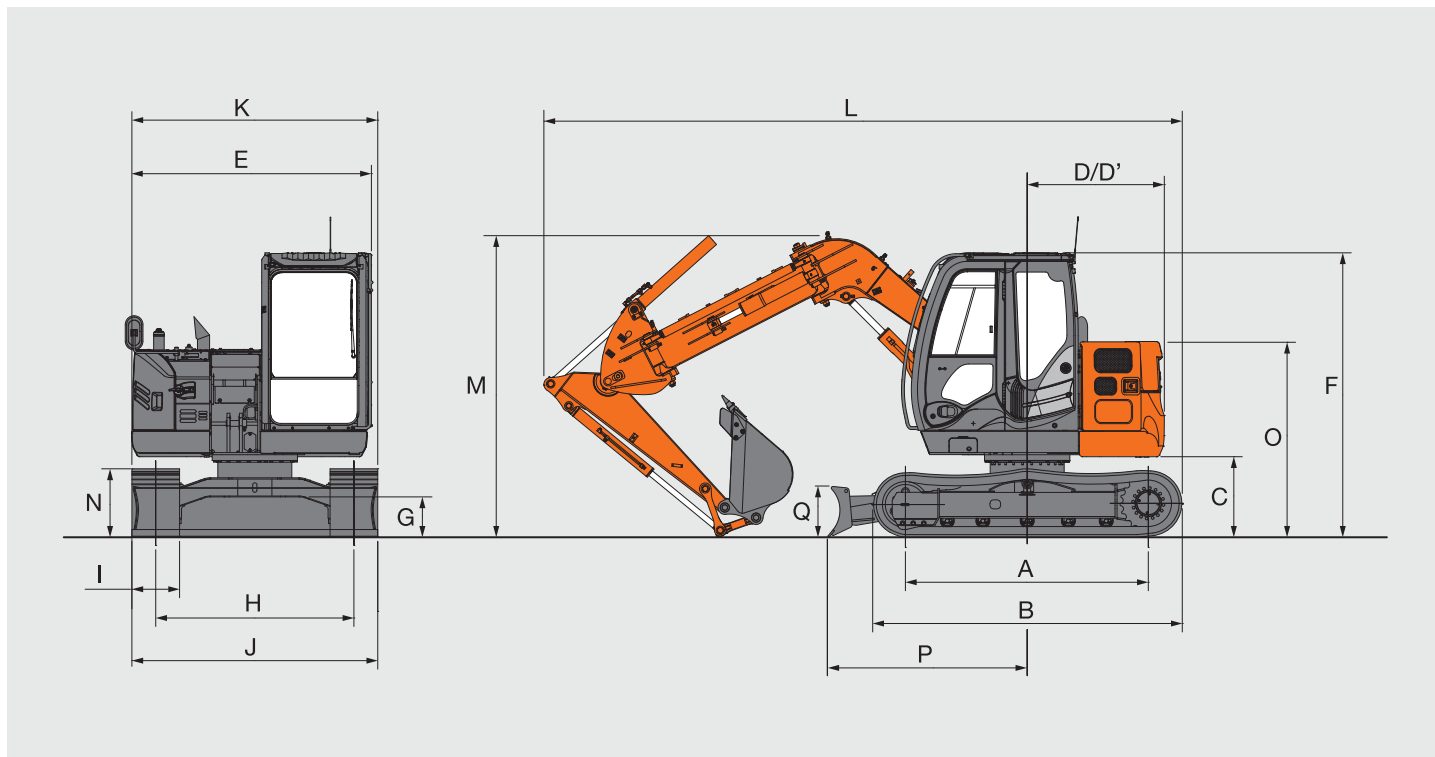


Einheit: mm

Stiellänge	1,62 m
A Max. Reichweite	6.430
A' Max. Reichweite (am Boden)	6.260
B Max. Grabtiefe	4.110
C Max. Reichhöhe	7.190
D Max. Schütthöhe	5.110
D' Min. Schütthöhe	2.670
E Min. Schwenkradius	2.260
F Max. Vertikalwand	3.490
G Arbeitsgeräteeinziehhöhe bei min. Schwenkradius	5.680
H Stielkopfabstand bei max. Arbeitsgeräteeinziehhöhe	2.280
I Arbeitsradius bei min. vorderen Schwenkradius (max. Auslegerschwenkwinkel)	-
J Max. Planierschildhub über Boden	360
K Max. Planierschildeingriff	300
L/L' Auslegerversatz links / rechts	1.150 / 1.150

Ohne Bodenplattenstollen

ABMESSUNGEN: OFFSET-AUSLEGER



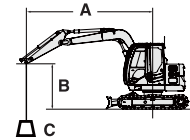
Einheit: mm

	ZAXIS 85US
A Abstand Mitte Kettenrad zu Mitte Leitrad	2.290
B Unterwagenlänge	2.920
*C Freiraum unter Gegengewicht	730
D Heckschwenkradius	1.290
D' Länge hinten	1.290
E Gesamtbreite des Oberwagens	2.260
F Gesamthöhe über Kabine	2.690
*G Mindestbodenfreiheit	360
H Spurweite	1.870
I Kettenplattenbreite	450
J Unterwagenbreite	2.320
K Gesamtbreite	2.320
L Gesamtlänge	
Mit 1,62-m-Stiel	6.440
*M Gesamthöhe des Auslegers	
Mit 1,62-m-Stiel	2.870
N Kettenhöhe	650
O Motorhaubenhöhe	1.850
P Horizontalabstand zum Schild	1.890
Q Planierschildhöhe	480

* Ohne Bodenplattenstollen.

MASCHINENLEISTUNGEN

- Hinweise: 1. Angaben basieren auf ISO 10567.
 2. Hubvermögen entspricht max. 75 % der Kipplast, wenn die Maschine auf festem, ebenem Grund steht, oder 87 % der vollen Hydraulikleistung.
 3. Der Lastpunkt ist die Mittellinie des Löffelbolzens am Stiel.
 4. *Gekennzeichnete Werte sind durch die Hydraulikleistung begrenzt.
 5. 0 m = ebenerdig.



A: Ausladung
 B: Lastpunkthöhe
 C: Hubvermögen

Wenden Sie zur Ermittlung der Hubkräfte die Maschinenleistungen unter "Werte über Seite oder 360 Grad" aus der Tabelle mit "Schild über Boden" an und ziehen Sie das Gewicht des installierten Anbaugeräts und des Schnellwechslers ab.

ZAXIS 85US Monoblock-Ausleger, Schild über Boden

Werte über Front Werte über Seite oder 360 Grad Einheit: kg

Bedingungen	Lastpunkthöhe m	Ausladung										Bei max. Reichweite		
		1,0 m		2,0 m		3,0 m		4,0 m		5,0 m				Meter
Ausleger 3,72 m Stiel 1,62 m Gegengewicht 1.300 kg Stahlketten 450 mm	5,0					*1.580	*1.580					*1.630	*1.630	3,95
	4,0					*1.760	*1.760	*1.720	*1.720			*1.520	1.410	4,69
	3,0					*2.280	*2.280	*1.930	1.780	1.560	1.260	1.500	1.210	5,13
	2,0					*2.970	2.610	2.140	1.710	1.530	1.230	1.390	1.120	5,34
	1,0					3.220	2.480	2.070	1.640	1.500	1.200	1.360	1.090	5,35
	0 (Boden)					3.150	2.420	2.030	1.600	1.480	1.180	1.410	1.130	5,17
	-1,0	*2.900	*2.900	*4.230	*4.230	3.140	2.410	2.010	1.590			1.580	1.260	4,76
	-2,0			*4.560	*4.560	3.170	2.440	2.040	1.610			2.000	1.580	4,07

ZAXIS 85US Monoblock-Ausleger, Schild auf Boden

Werte über Front Werte über Seite oder 360 Grad Einheit: kg

Bedingungen	Lastpunkthöhe m	Ausladung										Bei max. Reichweite		
		1,0 m		2,0 m		3,0 m		4,0 m		5,0 m				Meter
Ausleger 3,72 m Stiel 1,62 m Gegengewicht 1.300 kg Stahlketten 450 mm	5,0					*1.580	*1.580					*1.630	*1.630	3,95
	4,0					*1.760	*1.760	*1.720	*1.720			*1.520	1.410	4,69
	3,0					*2.280	*2.280	*1.930	1.780	*1.810	1.260	*1.500	1.210	5,13
	2,0					*2.970	2.610	*2.230	1.710	*1.920	1.230	*1.550	1.120	5,34
	1,0					*3.490	2.480	*2.510	1.640	*2.050	1.200	*1.660	1.090	5,35
	0 (Boden)					*3.680	2.420	*2.680	1.600	*2.120	1.180	*1.890	1.130	5,17
	-1,0	*2.900	*2.900	*4.230	*4.230	*3.600	2.410	*2.660	1.590			*2.150	1.260	4,76
	-2,0			*4.560	*4.560	*3.240	2.440	*2.320	1.610			*2.260	1.580	4,07

ZAXIS 85US Monoblock-Ausleger, Schild über Boden

Werte über Front Werte über Seite oder 360 Grad Einheit: kg

Bedingungen	Lastpunkthöhe m	Ausladung										Bei max. Reichweite		
		1,0 m		2,0 m		3,0 m		4,0 m		5,0 m				Meter
Ausleger 3,72 m Stiel 2,12 m Gegengewicht 1.300 kg Stahlketten 450 mm	5,0							*1.400	*1.400			*1.360	*1.360	4,60
	4,0							*1.450	*1.450	*1.520	1.290	*1.270	1.190	5,25
	3,0			*2.320	*2.320	*1.880	*1.880	*1.680	*1.680	1.570	1.270	*1.260	1.040	5,64
	2,0					*2.580	*2.580	*2.010	1.730	1.530	1.230	1.210	970	5,83
	1,0					*3.220	2.510	2.080	1.650	1.490	1.190	1.190	950	5,84
	0 (Boden)					3.150	2.420	2.020	1.590	1.460	1.160	1.220	980	5,67
	-1,0	*2.290	*2.290	*3.560	*3.560	3.110	2.380	1.990	1.560	1.450	1.150	1.340	1.060	5,31
	-2,0	*3.710	*3.710	*5.040	4.890	3.120	2.390	1.990	1.570			1.590	1.260	4,70
-3,0			*4.100	*4.100	*2.840	2.450					*2.120	1.790	3,73	

ZAXIS 85US Monoblock-Ausleger, Schild auf Boden

Werte über Front Werte über Seite oder 360 Grad Einheit: kg

Bedingungen	Lastpunkthöhe m	Ausladung										Bei max. Reichweite		
		1,0 m		2,0 m		3,0 m		4,0 m		5,0 m				Meter
Ausleger 3,72 m Stiel 2,12 m Gegengewicht 1.300 kg Stahlketten 450 mm	5,0							*1.400	*1.400			*1.360	*1.360	4,60
	4,0							*1.450	*1.450	*1.520	1.290	*1.270	1.190	5,25
	3,0			*2.320	*2.320	*1.880	*1.880	*1.680	*1.680	*1.600	1.270	*1.260	1.040	5,64
	2,0					*2.580	*2.580	*2.010	1.730	*1.760	1.230	*1.290	970	5,83
	1,0					*3.220	2.510	*2.350	1.650	*1.930	1.190	*1.370	950	5,84
	0 (Boden)					*3.570	2.420	*2.580	1.590	*2.060	1.160	*1.510	980	5,67
	-1,0	*2.290	*2.290	*3.560	*3.560	*3.640	2.380	*2.660	1.560	*2.080	1.150	*1.770	1.060	5,31
	-2,0	*3.710	*3.710	*5.040	4.890	*3.440	2.390	*2.530	1.570			*2.020	1.260	4,70
-3,0			*4.100	*4.100	*2.840	2.450					*2.120	1.790	3,73	

ZAXIS 85US Offset-Ausleger, Schild über Boden

Werte über Front Werte über Seite oder 360 Grad Einheit: kg

Bedingungen	Lastpunkt-höhe m	Ausladung										Bei max. Reichweite		
		1,0 m		2,0 m		3,0 m		4,0 m		5,0 m				Meter
Offset-Ausleger	5,0													
Stiel 1,62 m	4,0					*1.750	*1.750	*1.620	*1.620			*1.610	1.510	4,40
Gegengewicht	3,0			*3.280	*3.280	*2.180	*2.180	*1.800	1.700			1.540	1.210	4,86
1.300 kg	2,0					*2.750	2.410	2.010	1.570	1.410	1.100	1.370	1.070	5,08
Stahlketten	1,0					2.910	2.170	1.880	1.450	1.350	1.040	1.310	1.010	5,10
450 mm	0 (Boden)					2.790	2.070	1.800	1.370			1.350	1.030	4,90
	-1,0			*4.470	4.240	2.780	2.050	1.780	1.340			1.520	1.160	4,47
	-2,0			*3.880	*3.880	*2.810	2.100							

ZAXIS 85US Offset-Ausleger, Schild auf Boden

Werte über Front Werte über Seite oder 360 Grad Einheit: kg

Bedingungen	Lastpunkt-höhe m	Ausladung										Bei max. Reichweite		
		1,0 m		2,0 m		3,0 m		4,0 m		5,0 m				Meter
Offset-Ausleger	5,0													
Stiel 1,62 m	4,0					*1.750	*1.750	*1.620	*1.620			*1.610	1.510	4,40
Gegengewicht	3,0			*3.280	*3.280	*2.180	*2.180	*1.800	1.700			*1.650	1.210	4,86
1.300 kg	2,0					*2.750	2.410	*2.050	1.570	*1.740	1.100	*1.720	1.070	5,08
Stahlketten	1,0					*3.160	2.170	*2.270	1.450	*1.840	1.040	*1.810	1.010	5,10
450 mm	0 (Boden)					*3.270	2.070	*2.390	1.370			*1.930	1.030	4,90
	-1,0			*4.470	4.240	*3.170	2.050	*2.350	1.340			*2.070	1.160	4,47
	-2,0			*3.880	*3.880	*2.810	2.100							

AUSRÜSTUNG

● : Standardausrüstung

○ : Sonderausrüstung

MOTOR	
Doppelluftfilter	●
Lichtmaschine 24 V - 60 A	●
Automatische Drehzahlabsenkung	●
Motorölfilter (Patrone)	●
Kraftstoffhauptfilter (Patrone)	●
Trockenluftfilter mit Staubablassventil (mit Luftfilterdurchlassanzeige)	●
Elektrische Betankungspumpe	●
Lüfterschutz	●
Kraftstoffkühler	●
Kraftstoffvorfilter mit Wasserabscheider	●
ECO/POWER-Modus	●
Kühlmittel-Ausgleichsbehälter	●
Kühler, Ölkühler mit Staubschutznetz im Motorraum	●
Wasserabscheider für Kraftstoffsystem des Motors	●

HYDRAULIKSYSTEM	
Anti-Drift-Ventil für Ausleger	●
Zusatzausgang für Steuerventil	●
Hauptstromfilter	●
Verstärktes Rohrbruchsicherheitsventil	●
Hydraulisch vorgesteuerte Steuerhebel	●
Vorsteuerabschalthebel mit Neutralstartschaltung	●
Vorsteuerkreisfilter	●
Ansaugfilter	●
Überlaufilter	●
Schwenkwerk-Feststellbremse	●
Fahrwerk-Feststellbremse	●
Zweistufiger Fahrtrieb	●
Ventil für Zusatzkreis-Verrohrung	●

KABINE	
UKW/MW-Radio	●
Rutschsichere Trittfläche	●
Armlehnen	●
Aschenbecher	●
Klimaautomatik*	●
Prop. Joystick für Zusatzfunktionen (AFL)	○
24 V-Zigarettenanzünder	●
Entfroster	●
Getränkehalter	●
Elektrisches Signalhorn	●
Bodenmatte	●
Handschuhfach	●
OPG-Dachschutzgitter, Klasse II	○
Regenschutz	○
Neigbarer Sitz	●
Sicherheitsgurt	●
DAB-Radioantenne (Gummi)	●
ROPS/OPG-Kabine	●
Sitz: Luftgefederter, beheizter Sitz	○
Sitz: mechanisch gefedert mit Sitzheizung	●
Nebenverbraucheranschluss 12 V	○
Aufbewahrungsbox	●
Sonnenblende	○
Panoramadach	●
USB-Stromversorgungsanschluss (5 V - 20 A)	●
Scheibenwaschanlage	●
Scheibenwischer	●
4 flüssigkeitsgedämpfte Gummilager	●

BELEUCHTUNG	
Zusatzscheinwerfer mit Abdeckung am Ausleger	○
Zusatzscheinwerfer vorn am Kabinendach	○
Zusatzscheinwerfer hinten am Kabinendach	○
LED-Zusatzscheinwerfer hinten am Kabinendach	○
Rundumleuchte	○
2 Arbeitsscheinwerfer	●
4 LED-Arbeitsscheinwerfer (Ausleger x 1, Oberwagen x 1, Kabinendach vorne x2)	○

OBERWAGEN	
Zusätzliches Entlastungsventil	○
Zwei 52-Ah-Batterien	●
Batterie Hauptschalter	●
Elektrische Betankungspumpe mit Stoppautomatik	●
Kraftstoffstandanzeige	●
Vorsteuerkreis-Druckspeicher	○
Heckkamera	●
Rückspiegel (rechts und links)	●
Werkzeugkasten	●
Bodenbleche	●
1.300 kg Gegengewicht	●
1.820 kg Gegengewicht	○

UNTERWAGEN	
Planierschild	●
Verstärkte Kettenglieder mit Bolzendichtungen	●
Fahrmotorabdeckungen	●
4 Transport-Verzurrösen	●
450 mm Stahlketten	●
450 mm PAD-Ketten	○
450 mm Gummiketten	○
600 mm Stahlketten	○

ARBEITS-AUSRÜSTUNGEN	
2. Zusatzkreis-Verrohrung	○
Dichtring an allen Löffelbolzen	●
Zusatzkreis-Verrohrung	●
Flanschbolzen	●
HN-Buchse	●
Druckplatte aus verstärktem Kunststoff	●
Wolframkarbidbeschichtung	●
1,62-m-Stiel	○
2,12-m-Stiel	●

VERSCHIEDENES	
Global e-Service***	●
Diebstahlsicherung**	●

Standard- und Sonderausrüstung kann von Land zu Land variieren. Kontaktieren Sie diesbezüglich Ihren Hitachi-Händler.

* Enthält fluorierte Treibhausgase, Kältemitteltyp: HFC-134a, Treibhauspotenzial: 1430, Menge: 0,80 kg, CO₂e: 1,14 Tonnen.

** Hitachi Construction Machinery haftet nicht für Diebstahl; entsprechende Schutzsysteme minimieren lediglich das Diebstahlrisiko.

*** Informationen können abgerufen werden, indem Sie mit einem mobilen Endgerät von Hitachi eine Verbindung zum Global e-Service herstellen.

Vor dem Einsatz der Maschine, einschließlich der Satellitenkommunikation, in einem anderen Land als dem Bestimmungsland sind eventuell Modifikationen erforderlich, damit sie die örtlichen Bestimmungen (einschl. Sicherheitsvorschriften) und Gesetze erfüllt. Daher dieses Fahrzeug weder exportieren noch außerhalb des Bestimmungslandes einsetzen, bevor nicht die Erfüllung der örtlichen Bestimmungen sichergestellt ist. Bei Fragen zur Einhaltung der Bestimmungen wenden Sie sich bitte an Ihren Hitachi-Händler.

Diese technischen Daten können unangekündigt geändert werden.

Die Abbildungen und Fotografien zeigen die Standardmodelle und können Sonderausrüstungen, Zubehör und alle Standardausrüstungen mit einigen Farb- und Eigenschaftsunterschieden enthalten. Lesen und verinnerlichen Sie das Bedienungshandbuch vor Inbetriebnahme, um problemlos mit der Maschine arbeiten zu können.